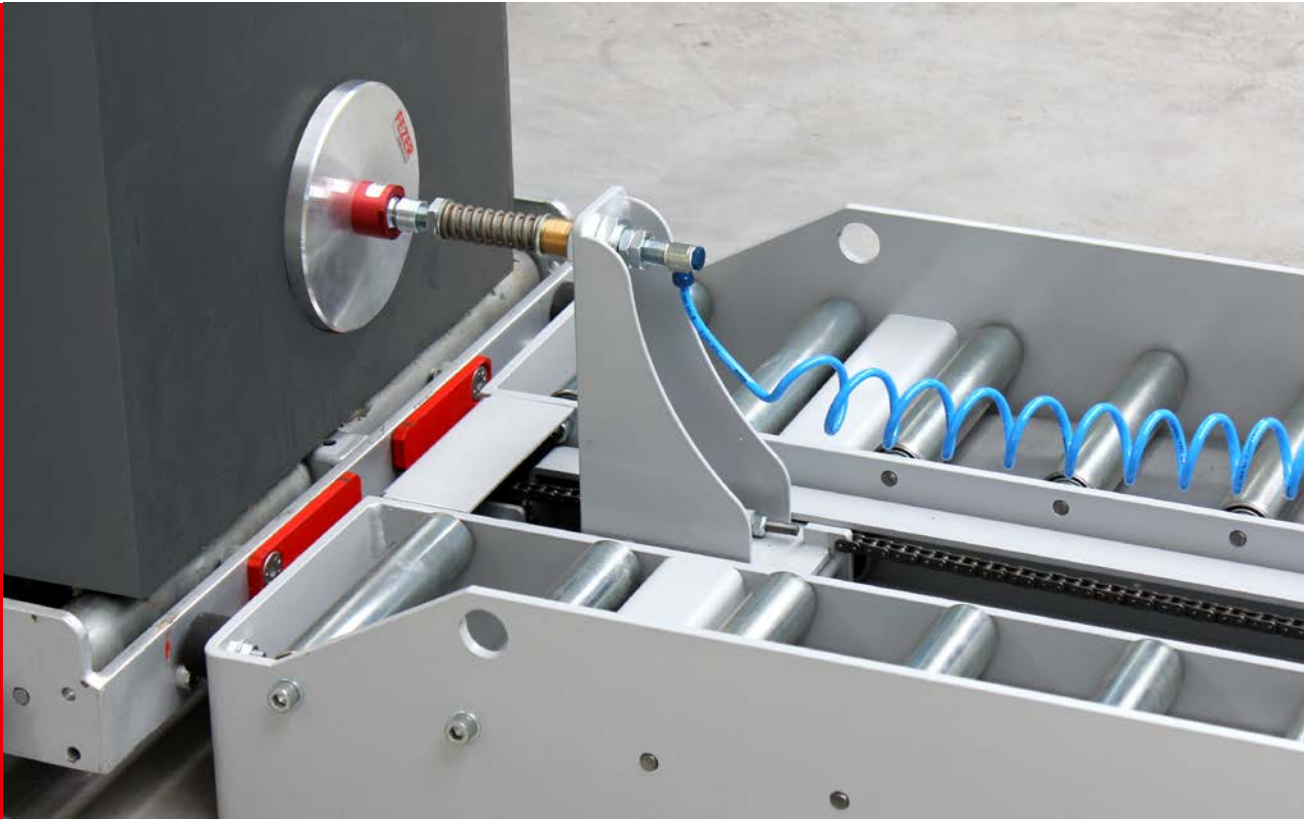


## ► Table de transfert motorisée



**Énergie. Endurance. Performance.**

## ► Table de transfert motorisée ELUX



L'utilisation des chariots élévateurs électriques en travail posté nécessite un changement de batterie. Cette opération se fera rapidement en toute sécurité et économiquement avec la table de transfert motorisée ELUX.

Cette table permet d'effectuer le remplacement de la batterie dans le chariot et de la transporter jusqu'au chargeur. Un grand confort d'utilisation et un haut degré de sécurité est assuré grâce à la télécommande filaire.

### **CARACTERISTIQUES**

- **Visée laser** – Réglage exact de la hauteur du plateau.
- **Qualité** – Peinture poudre, matériaux de première classe, finition soignée.
- **Made in Germany** – Fabrication en acier S235JRG2 à S355J2G3.
- **Normes** – directives machine, CE, directives basse tension.

**Innovation technique  
pour batteries de traction**

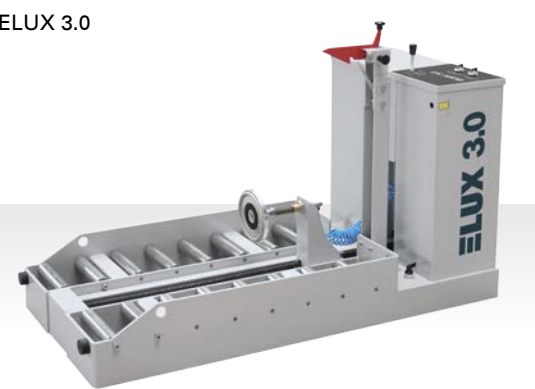
## Données techniques

	ELUX 4.0	ELUX 3.0	ELUX 2.0
<b>Dimensions</b>			
Longueur	1664 mm	1350 mm	1800 mm
Largeur	672 mm	600 mm	1315 mm
Hauteur	1090 mm	870 mm	700 mm
Hauteur des rouleaux	200 mm	133 mm	270 mm
Poids	245 kg	157 kg	517 kg
<b>Dimensions de la plaque d'aspiration</b>			
Diamètre	Ø 210 m	Ø 160 mm	400 mm
Largeur	-	-	300 mm
Débordement de la plaque d'aspiration	-	-	80 mm
<b>Dimensions de la batterie</b>			
Largeur max. du coffre	520 mm	520 mm	1000 mm
Longueur max. du coffre	1225 mm	870 mm	1240 mm
Hauteur du coffre	784 mm	630 mm	unbegrenzt
Poids max. de la batterie	1400 kg	750 kg	2500 kg
<b>Dimensions du transpalette</b>			
Largeur max. des fourches	190 mm	190 mm	190 mm
Hauteur max. des fourches	85 mm	85 mm	90 mm
Ecartement max. des fourches	520-570 mm	520-570 mm	520-680 mm
Longueur min. des fourches	1600 mm	1200 mm	1600 mm
Levée min.	120 mm	120 mm	120 mm

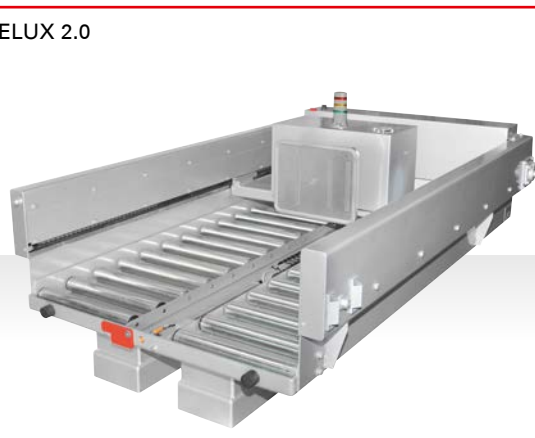
ELUX 4.0



ELUX 3.0



ELUX 2.0





**AKULOG industries**

9, rue Gutenberg  
68800 Vieux Thann

Tél: +33 (0)3.89.50.03.23

Tél: +33 (0)3.89.50.74.33

[info@akulog.fr](mailto:info@akulog.fr)

[www.akulog-batteriesolutions.fr](http://www.akulog-batteriesolutions.fr)